

Преобразователь влажности и температуры ПВТ10

Руководство по эксплуатации
КУВФ.413631.010 РЭ

Введение

Настоящее руководство по эксплуатации предназначено для ознакомления обслуживающего персонала с устройством, принципом действия, конструкцией, эксплуатацией и техническим обслуживанием преобразователей влажности и температуры ПВТ10 (далее по тексту именуемых «прибор(ы)').

Обозначение прибора при заказе: ПВТ10-Н2.3.И.

1 Назначение и область применения

Приборы предназначены для непрерывного преобразования относительной влажности и температуры воздуха и неагрессивных газов в унифицированный выходной сигнал постоянного тока 4-20 мА, а также для передачи измеренных значений по интерфейсу RS-485.

Приборы могут применяться в систем автоматического контроля, регулирования и управления технологическими процессами в различных отраслях промышленности, а также в сельском, коммунальном и других отраслях народного хозяйства.

2 Технические характеристики и условия эксплуатации

Основные технические характеристики прибора приведены в таблице 2.1.

Таблица 2.1 – Технические характеристики прибора

Характеристика	Значение
Питание	
Напряжение питания постоянного тока, В	11...30 (номинальное значение 24 В)
Потребляемая мощность, Вт, не более	1,5
Каналы измерения	
Количество	2
Функция преобразования	линейная
Канал измерения относительной влажности: - измеряемый диапазон, % - предел допускаемой основной абсолютной погрешности измерений, %:	0...95 ± 3,0 ± 4,0
<ul style="list-style-type: none"> • в диапазоне 20...80 % • в диапазоне 5...20 % и от 80 до 95 % • в диапазоне 0...5 % 	не регламентируется
Канал измерения температуры: - измеряемый диапазон, °С - предел допускаемой основной абсолютной погрешности измерений, °С	- 20...+ 70 ± 0,5
Аналоговые выходы	
Количество	2
Диапазон унифицированного выходного сигнала, мА	3,8...20,5
Диапазон сопротивлений нагрузки, Ом (в зависимости от напряжения питания см. п. 5.3)	0...1100
Время выхода на рабочий режим, мин, не более *	30
Интерфейс RS-485	
Протокол обмена данными	Modbus RTU
Скорость обмена данными, бит/с	1200, 2400, 4800, 9600, 19200; 38400; 57600
Длина линии связи, м, не более	1200
Конструкция	
Габаритные размеры, мм	(71 × 71 × 27) ± 1
Масса, кг, не более	0,1
Степень защиты корпуса	IP20
Надежность	
Средняя наработка на отказ, ч, не менее	100 000
Средний срок службы, лет	12
* Время, в течение которого выходной сигнал прибора входит в зону предела допускаемой основной погрешности	

Прибор эксплуатируется при следующих условиях:

- закрытые взрывобезопасные помещения без агрессивных паров и газов;
- температура окружающего воздуха от минус 20 до 70 °С;
- верхний предел относительной влажности воздуха – 95 % при 35 °С и более низких температурах без конденсации влаги;
- атмосферное давление от 84 до 106,7 кПа.

ПРИМЕЧАНИЕ

Рекомендуемые условия эксплуатации прибора приведены на рисунке 2.1. Длительное (более 50 ч) нахождение прибора в максимально допустимых условиях эксплуатации (зона 2) может привести к дрейфу его характеристик и ухудшению точности измерений.

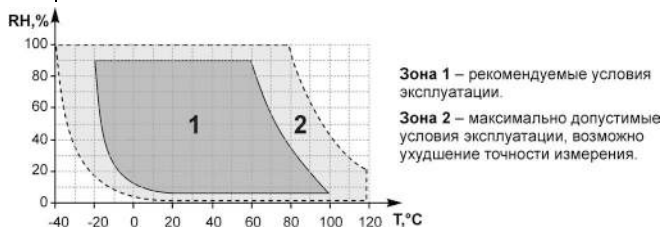


Рисунок 2.1 – Рекомендуемые условия эксплуатации

3 Конструкция и принцип действия

В приборе используется высокостабильный однокристалльный цифровой сенсор влажности и температуры.

Измеренные значения влажности и температуры масштабируются и преобразуются в унифицированный аналоговый сигнал 4-20 мА. Также измеренные значения можно прочитать при запросе по интерфейсу RS-485.

Прибор осуществляет пересчет измеренных значений температуры и относительной влажности в значение температуры точки росы и передачу полученного значения по интерфейсу RS-485.

Конструктивно прибор выполнен в пластмассовом корпусе, предназначенном для крепления на стену или потолок. Корпус состоит из двух частей, соединяемых между собой при помощи направляющих. Для обеспечения свободного доступа измеряемой среды к чувствительному элементу на нижней и верхней гранях корпуса предусмотрены вентиляционные отверстия. Внутри корпуса прибора имеется клеммник (зажимного типа) для подключения внешних линий связи.

Габаритные размеры прибора приведены на рисунке 3.1.

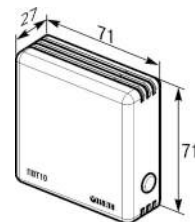


Рисунок 3.1 – Габаритные размеры прибора

4 Меры безопасности

По способу защиты от поражения электрическим током прибор соответствует классу защиты III по ГОСТ 12.2.007.0-75.

При эксплуатации и техническом обслуживании необходимо соблюдать требования ГОСТ 12.3.019-80, «Правил эксплуатации электроустановок потребителей», «Правил охраны труда при эксплуатации электроустановок потребителей».

Не допускается попадание влаги внутрь прибора.

Запрещается использование прибора в агрессивных средах с содержанием кислоты, щелочей, масел и т. д.

Любые подключения к прибору и работы по его техническому обслуживанию следует производить только при отключенном питании.

5 Подготовка к работе

Распаковать прибор. Проверить комплектность (согласно паспорту на прибор) и отсутствие механических повреждений.

Выполнить настройку и монтаж прибора.

5.1 Настройка прибора

Для настройки прибора следует подключить его к ПК через преобразователь интерфейсов RS485-USB (например, OBEH AC4) и изменить значения параметров с помощью программы, работающей по протоколу Modbus RTU. О работе прибора по сети RS-485 см. в разделе 6.

После настройки отключить прибор от ПК и выполнить монтаж прибора на объекте.

5.2 Монтаж на объекте

Монтаж прибора выполнять следует выполнять в следующей последовательности (см. рисунок 5.1):

- а) снять крышку корпуса, аккуратно потянув её в направлении перпендикулярном от основания корпуса;
- б) на заранее подготовленное место на стене или потолке прикрепить основание корпуса с помощью крепежных элементов, входящих в комплект поставки;
- в) выполнить подключение внешних связей (см. п. 5.3), предварительно проделав отверстие в силиконовой вставке на боковой грани корпуса;
- г) вставить крышку в основание.

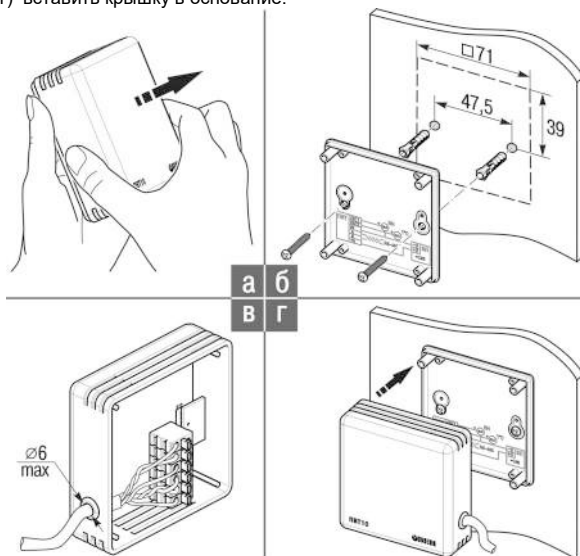


Рисунок 5.1 – Монтаж прибора

5.3 Подключение внешних связей

Рекомендации по выбору кабеля:

- многожильный кабель круглого сечения;
- диаметр от 4 до 6 мм;
- площадь сечения жил от 0,2 до 1,5 мм²;
- длина не более 1200 м.

Подготовка кабеля к монтажу (см. рисунок 5.2):

- 1) разделать кабель, сняв внешнюю изоляцию на длине 35 мм;
- 2) зачистить концы проводов на длине 8-9 мм;
- 3) зачищенные концы проводов скрутить и либо облудить, либо обжать в кабельный наконечник.

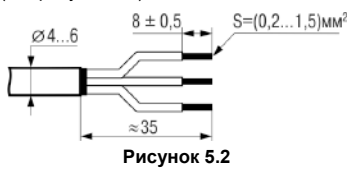


Рисунок 5.2

Подключение внешних связей следует выполнять согласно рисунку 5.3.



ВНИМАНИЕ

При подключении источника питания требуется соблюдать полярность! Неправильное подключение может привести к порче оборудования.

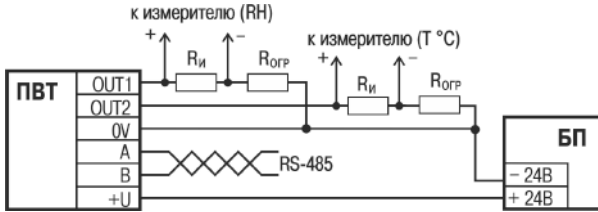


Рисунок 5.3 – Схема электрических соединений прибора

Ограничение сопротивления нагрузки:

$$(R_{и} + R_{огр}) \leq R_{н\max} = (U_{пит} - 6) / 0,022, \quad (5.1)$$

где $R_{и}$ – входное сопротивление измерителя, Ом;
 $R_{огр}$ – сопротивление ограничивающего резистора, Ом;
 $R_{н\max}$ – максимальное сопротивление нагрузки прибора, Ом;
 $U_{пит}$ – напряжение питания прибора, В.

6 Порядок работы

6.1 Работа с аналоговыми выходами

Режим работы каждого из аналоговых выходов настраиваются по протоколу Modbus (см. п. 5.1).

Измеряемые значения температуры и относительной влажности определяются по формулам:

$$RH = (I_{out1} - 4) / 16 \times 95, \quad (6.1)$$

где RH – измеренное значение относительной влажности, %;
 I_{out1} – значение выходного сигнала канала RH, мА;

$$T_{изм} = (I_{out2} - 4) / 16 \times 90 - 20, \quad (6.2)$$

где $T_{изм}$ – измеренное значение температуры, °C;
 I_{out2} – значение выходного сигнала канала T, мА.

6.2 Работа по интерфейсу RS-485

Прибор работает в режиме Slave по протоколу обмена данными ModBus RTU.

Прибор поддерживает выполнение функций ModBus:

- 03** – чтение значений из нескольких регистров хранения;
- 06** – запись значения в один регистр хранения.

Прибор поддерживает коды ошибок ModBus:

- 01** – принятый код функции не может быть обработан;
- 02** – адрес данных, указанный в запросе, не доступен;
- 03** – величина, содержащаяся в поле данных запроса, является недопустимой.

Список параметров, доступных по сети RS-485, приведен в таблице 6.1.

Таблица 6.1 – Параметры прибора, доступные по RS-485

Название параметра	Номер первого регистра (hex)	Данные чтения/записи *	Примечание
Название прибора	0x0001	PV	Только чтение
	0x0002	T1	
	0x0003	0	
Сетевой адрес прибора **	0x0004	1...16...247	Чтение/запись
Скорость обмена, бит/с **	0x0005	1200, 2400, 4800, 9600 , 19200, 38400, 57600	Чтение/запись
Задержка ответа прибора, мс	0x0006	10...255	Чтение/запись
Количество стоп-бит, бит	0x0007	1, 2	Чтение/запись
Версия ПО	0x0010	Номер версии программного обеспечения	Только чтение
Программная перезагрузка прибора	0x0011	Записать число 42330	Чтение/запись
Измеренное значение температуры, °C×100	0x0102	-2000...+7000 (-20,00...+70,00 °C)	Только чтение
Измеренное значение влажности, %RH×100	0x0103	0...+9500 (0...95,00 %RH)	Только чтение
Расчетное значение точки росы, °C×100	0x0104	-8000...+10000 (-80,00...+100,00 °C)	Только чтение

* Значения по умолчанию выделены полужирным начертанием.
 ** Новое значения параметра применяется только после перезагрузки прибора.

Первое подключение к прибору следует выполнять с учетом заводских сетевых настроек:

- скорость обмена: **9600 бит/с**;
- длина слова данных: **8 бит**;
- контроль четности: **отсутствует**;
- количество стоп-бит: **1 бит**;
- сетевой адрес прибора: **16**.



ПРИМЕЧАНИЕ

У каждого прибора в коммуникационной сети должен быть: уникальный адрес, отличный от адресов прочих устройств сети, и одинаковая скорость передачи данных.

Для сброса сетевых настроек (сетевой адрес прибора, скорость обмена, количество стоп-битов) в значения по умолчанию:

- 1) обесточить прибор;
- 2) установить перемычку X6 (см. рисунок 6.1);
- 3) подать питание на прибор;
- 4) обесточить прибор;
- 5) снять перемычку X6;
- 6) подать питание на прибор.

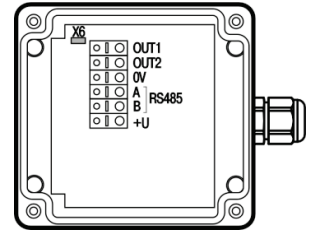


Рисунок 6.1

7 Техническое обслуживание

Обслуживание прибора при эксплуатации заключается в его техническом осмотре. При выполнении работ пользователь должен соблюдать меры безопасности (см. раздел 4).

Технический осмотр прибора проводится обслуживающим персоналом не реже одного раза в 6 месяцев и включает в себя:

- очистку корпуса прибора, а также его клеммных колодок от пыли, грязи и посторонних предметов;
- проверку качества крепления прибора;
- проверку качества подключения внешних связей.

Обнаруженные при осмотре недостатки следует немедленно устранить.

Межповерочный интервал прибора – 1 год.

8 Маркировка и упаковка

На каждый прибор наносятся:

- товарный знак;
- условное обозначение прибора;
- напряжение питания;
- потребляемая мощность;
- диапазон и точность измерения;
- степень защиты корпуса по ГОСТ 14254;
- класс электробезопасности;
- знак соответствия требованиям ЕАС;
- страна-производитель;
- заводской номер прибора.

Упаковка прибора производится в соответствии с ГОСТ 23088-80 в индивидуальную потребительскую тару, выполненную из картона по ГОСТ 7933-89.

9 Транспортирование и хранение

Транспортирование приборов в упаковке предприятия-изготовителя может осуществляться любым видом транспорта в крытых транспортных средствах в соответствии с правилами перевозки грузов, действующими на данном виде транспорта при температуре окружающей среды от минус 25 до 55 °C с соблюдением мер защиты от ударов и вибраций.

Условия хранения в таре на складе изготовителя и потребителя должны соответствовать условиям 1 по ГОСТ 15150. В воздухе не должны присутствовать агрессивные примеси. Приборы следует хранить на стеллажах.

10 Комплектность

Прибор	1 шт.
Паспорт и Гарантийный талон	1 экз.
Руководство по эксплуатации	1 экз.
Комплект крепежных элементов	1 к-т.

Изготовитель оставляет за собой право внесения дополнений в комплектность изделия.

11 Гарантийные обязательства

Изготовитель гарантирует соответствие прибора требованиям технических условий при соблюдении условий эксплуатации, транспортирования, хранения и монтажа.

Гарантийный срок эксплуатации 12 месяцев со дня продажи.

В случае выхода прибора из строя в течение гарантийного срока при соблюдении пользователем условий эксплуатации, транспортирования, хранения и монтажа предприятие изготовитель обязуется осуществить его бесплатный ремонт или замену.

Порядок передачи изделия в ремонт содержится в паспорте и в гарантийном талоне.

Центральный офис:
 111024, Москва, 2-я ул. Энтузиастов, д. 5, корп. 5
 Тел.: (495) 221-60-64 (многоканальный)
 Факс: (495) 728-41-45

Per № 2578

